

## Tende veneziane Griesser. Grinotex®



min. 600 mm, comando ad asta  
min. 800 mm, arganello nella zona  
delle lamelle  
min. 760 mm, comando a motore  
min. 825 mm a posizione di lavoro  
mass. 4000 mm



min. 380 mm  
mass. 4250 mm

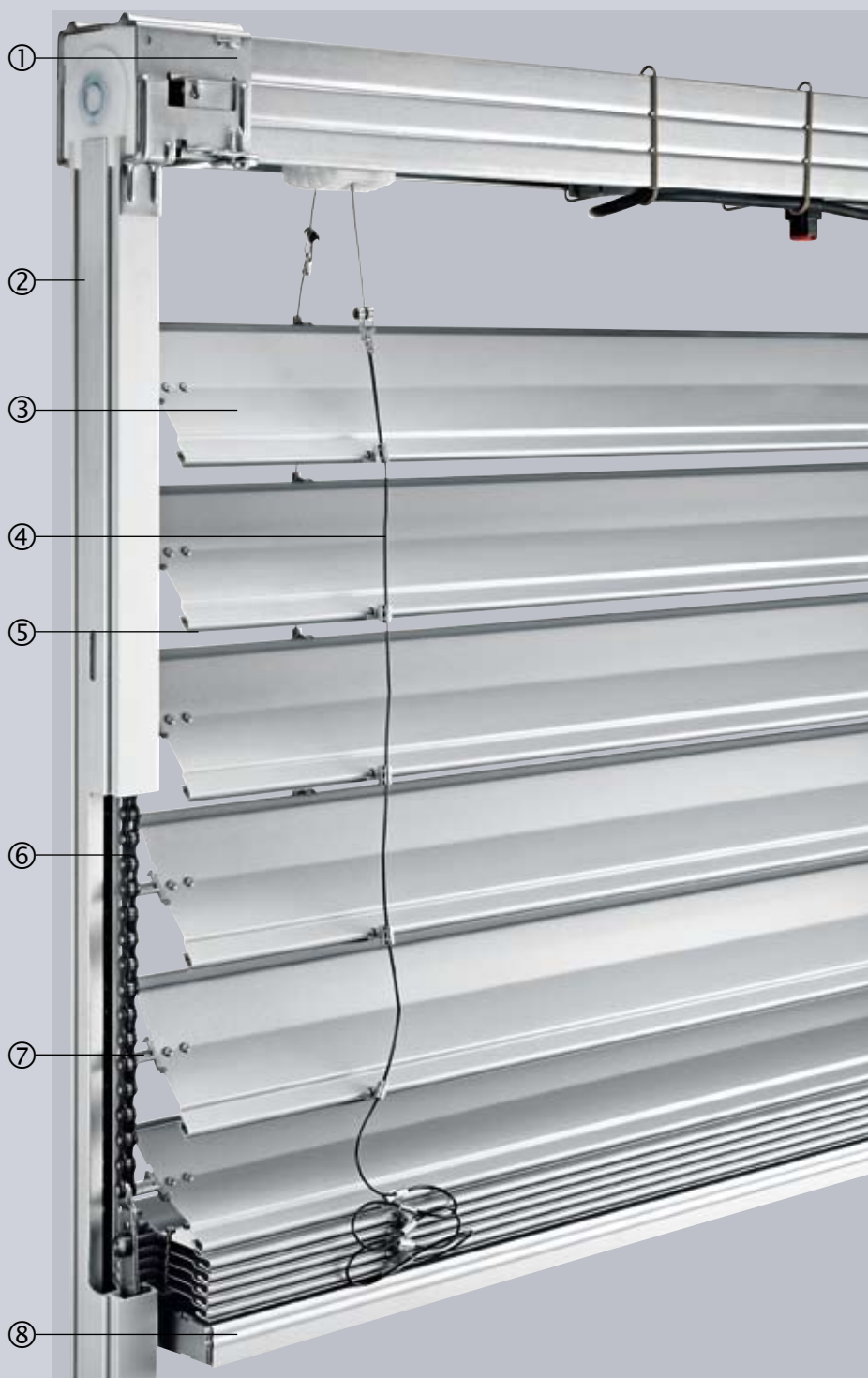


mass. 8 m<sup>2</sup>, tenda singola  
mass. 24 m<sup>2</sup>, impianti accoppiati con  
comando a motore



Grinotex® è disponibili in versione automatizzata  
come modulo MINERGIE®.

La tenda veneziana a pacchetto in alluminio di alta qualità.



Sistema in nicchia



Sistema frontale



La tecnica nel dettaglio

- 1 Sistema di tenda autoportante da incasso o aggetto.
- 2 Guida laterale con meccanismo di manovra integrato.
- 3 Profilo lamelle basso – favorisce la pulizia.
- 4 Collegamento portante lamelle: cavetti in acciaio inossidabile plastificati e resistenti ai raggi UV.
- 5 Guarnizione in materiale sintetico.
- 6 Catena di manovra in acciaio.
- 7 Pivotti di guida su tutte le estremità delle lamelle.
- 8 Tavoletta finale robusta in acciaio pressofuso.



Sicurezza antiscasso in ogni posizione.



Protezione integrata del prodotto.

## Dimensioni limite

### bk Larghezza esterno guida

Minimo

- comando ad asta 600
- arganello nella zona delle lam. 800
- comando a motore 760
- posizione di lavoro 825

Massimo 4000

Negli edifici e nei grattacieli molto esposti al vento, questo valore massimo è da ridurre caso per caso (v. indicazioni di servizio).

### hl Altezza luce finita

Minimo 380

Massimo 4250

### bk x hl Superficie mass. consentita

Tenda singola con

- comando ad asta 8 m<sup>2</sup>
- comando a motore 8 m<sup>2</sup>

### Impianti accoppiati

(Larghezza mass. 10 m)

- con comando ad asta

2 tende 8 m<sup>2</sup>

3 tende (al massimo) 6,5 m<sup>2</sup>

Per 3 tende accoppiate l'arganello deve essere inserito tra due tende.

- con comando a motore

2 tende 16 m<sup>2</sup>

3-4 tende (al massimo) 24 m<sup>2</sup>

Con 3 oppure 4 tende, il motore va collocato il più possibile nel mezzo.

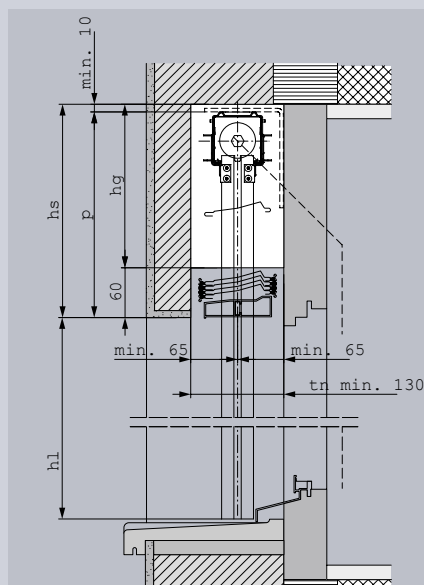
## Misure veletta (hs) Grinotex®

hl	bk a	2001-2000	2001-2250	2251-2500	2501-2750	2751-3000	3001-3250	3251-3500	3501-3750	3751-4000
a 1250	230	230	230	245	245	245	255	255	255	255
1251-1500	245	245	245	260	260	260	275	275	275	275
1501-1750	265	265	280	280	280	290	290	290	290	290
1751-2000	280	280	295	295	295	310	310	310	310	310
2001-2250	300	300	315	315	315	325	325	325	325	325
2251-2500	315	315	330	330	345	345	345	345	345	345
2501-2750	335	335	350	350	360	360				
2751-3000	350	365	365	365	380					
3001-3250	370	385	385	385						
3251-3500	390	405	405							
3501-3750	410	425	425							
3751-4000	425	440								
4001-4250	445	460								
Guide finali	23 mm	38 mm					50 mm			

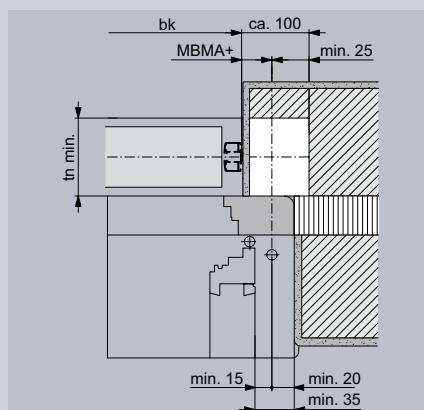
Le quote per l'incavo del cassonetto sono valori di massima e possono differire in più o in meno.

## Sistema in nicchia

### Sezione verticale: Esempio installazione

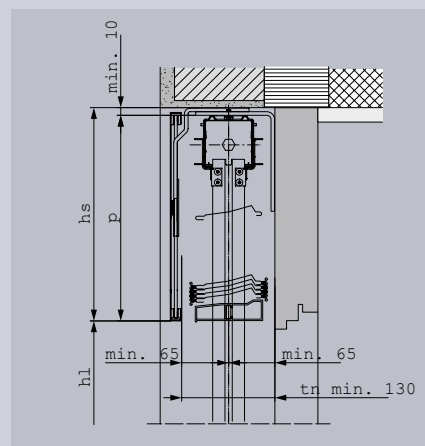


### Sezione orizzontale per comando ad asta



## Sistema frontale

### Sezione verticale: copertura

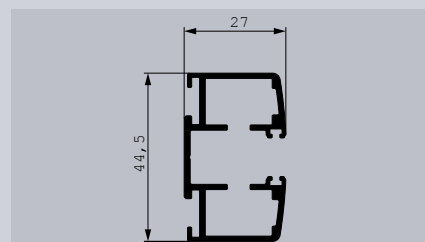


Con nicchia (bianca) per arganello (non necessaria con comando a motore). MBMA+ = distanza da esterno guida a mezzeria arganello; in funzione della struttura serramento - min. 25 mm.

Se l'arganello è alloggiato nella zona delle lamelle: hs +20. Considerare una tolleranza muratura di ±5 mm per l'altezza delle velette. Profondità della nicchia tn: 130 mm + eventuale maggiorazione per gocciolatoi o maniglie sporgenti.

Con il comando a braccio articolato nella zona delle lamelle: superficie massima consentita e posizione braccio su richiesta.

## Guide laterali



### Legenda

- bk = larghezza esterno guida
- hl = altezza luce finita
- p = altezza del pacco
- hs = altezza veletta (p + min. 10)
- hg = altezza nicchia dell'arganello (hs -60)
- tn = profondità della nicchia

Tutte le misure in mm.

## Descrizione dell'esecuzione

### *Sistema di tende veneziane*

Parti tecniche composte in metallo con guida a lamelle su ambo i lati e fissaggio diretto di ogni singola lamella ai collegamenti a fune di acciaio – elevata stabilità al vento. Collegamento delle lamelle in metallo, cavetti in acciaio con rivestimento in plastica nera (stabile ai raggi UV). Sollevamento laterale con catene a rulli in acciaio. Sicurezza antisollevamento in ogni posizione. La protezione del prodotto impedisce che la tenda sia danneggiata in caso di urto contro ostacoli (altezza mass. 2250 mm). Il telo si muove a lamelle chiuse; la posizione delle lamelle può essere regolata da chiusa ad aperta ad ogni altezza.

### *La struttura autoportante della tenda*

La struttura autoreggente della tenda migliora l'isolamento e riduce i costi di servizio. Fino a una larghezza di 2000 mm il sistema non richiede alcun fissaggio per il canale portante. L'isolamento rimane inalterato e si riduce la trasmissione dei rumori. Le stabili guide di scorrimento (45 x 27) in alluminio estruso sono provviste di aperture di servizio. Sono possibili su richiesta guide di scorrimento incassate.

### *Lamelle*

Profilato robusto con guarnizione a tenuta in plastica, antirumore, buon oscuramento. Perno di guida in poliammide. Lamelle bordate su ambo i lati, larghezza 93 mm, alluminio verniciato a fuoco. Tavoleta finale in alluminio presso-fuso, anodizzato incolore (verniciato a fuoco,

con supplemento di prezzo).

### *Guide laterali*

In alluminio estruso 45 x 27 mm, con guarnizioni antirumore resistenti agli agenti atmosferici, anodizzate colore naturale oppure termolaccate (con sovrapprezzo termolaccata).

### *Cassonetto superiore (portante)*

In lamiera d'acciaio zincato Sendzimir, con sistema di discesa obbligatoria e di orientamento delle lamelle resistente al vento.

## Opzioni

### *Lamelle fessurate*

La trasparenza offerta da questa soluzione permette una visuale esterna anche a tenda chiusa. Si raccomanda di installare le lamelle fessurate nella parte inferiore del telo.

### *Posizione di lavoro*

L'oscuramento durante la discesa del telo crea spesso situazioni spiacevoli – soprattutto sul posto di lavoro. La posizione di lavoro delle lamelle di circa 48 gradi durante la fase di discesa, impedisce l'oscuramento all'interno.

## Colori

### *GriColors*

Nell'assortimento GriColors troverete nelle quattro collezioni Vetro & Pietre, Sole & Fuoco, Acqua & Muschio e Terra & Legno 100 tonalità – dal bianco fresco al rosso solare, dal blu naturale fino al marrone terra.

### *Option BiColor*

Nuovi accenti di colore per le veneziane: se all'esterno domina il colore, all'interno un colore neutro chiaro può ottimizzare la funzione della veneziana (con sovrapprezzo). L'interno indica sul bordo il colore esterno.

Le guide e le tavolette finali sono anodizzate incolore (con supplemento di prezzo per termolaccatura monocolor).

## Indicazioni di servizio

- In caso di tempo ventoso gli impianti di protezione solare devono venir impacchettati per tempo.
- In presenza di pericolo di formazione di ghiaccio gli impianti non devono venir azionati.
- Per l'esecuzione dei lavori di manutenzione deve essere assicurata l'accessibilità agli impianti.
- Osservare i fogli d'istruzione VSR o le indicazioni contenute nella norma EN 13659 classi di vento.

Per ulteriori informazioni sui nostri servizi e prodotti, nonché sulle indicazioni di servizio, visitare il sito [www.griessergroup.com](http://www.griessergroup.com).